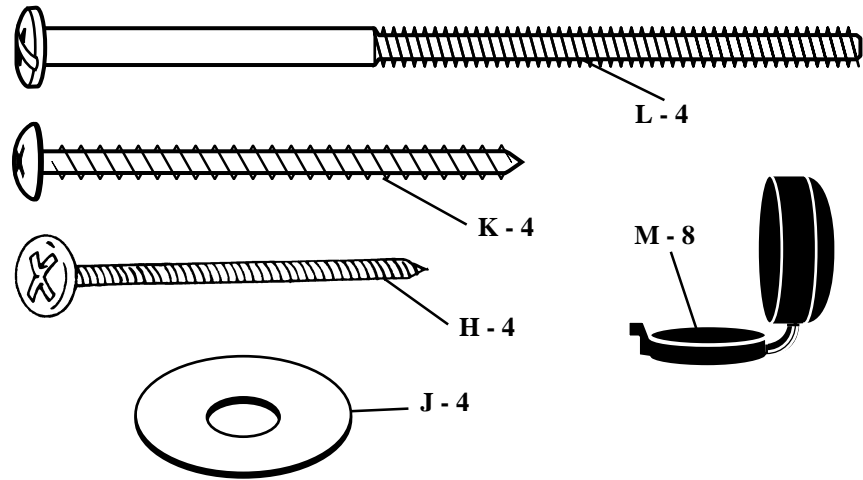
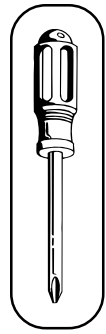
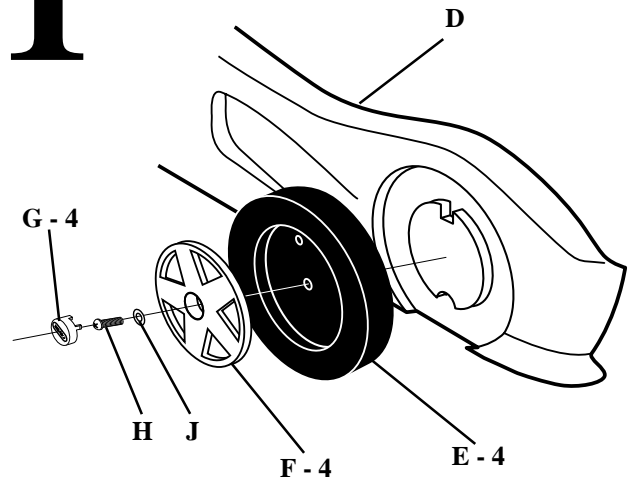


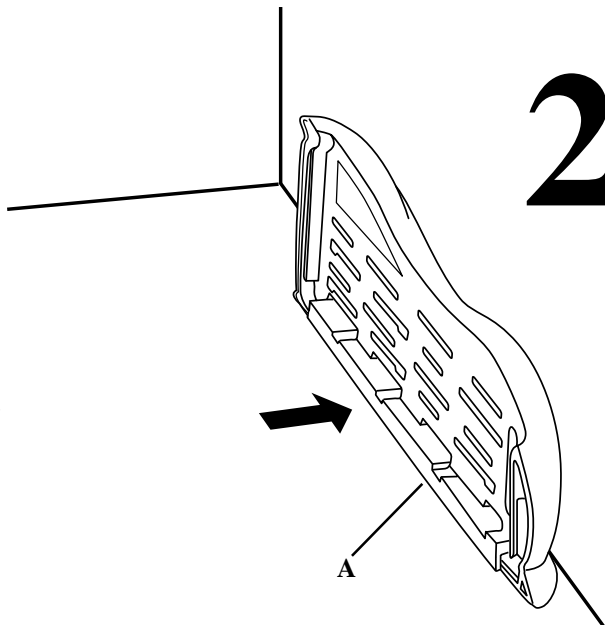
7527



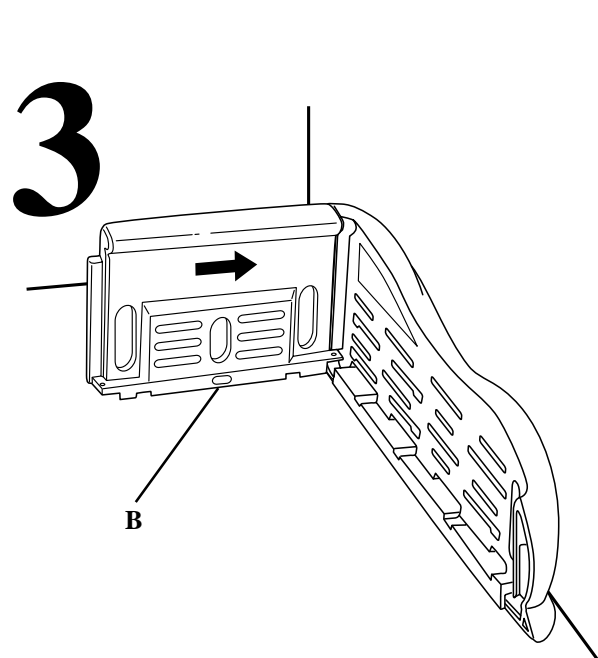
1



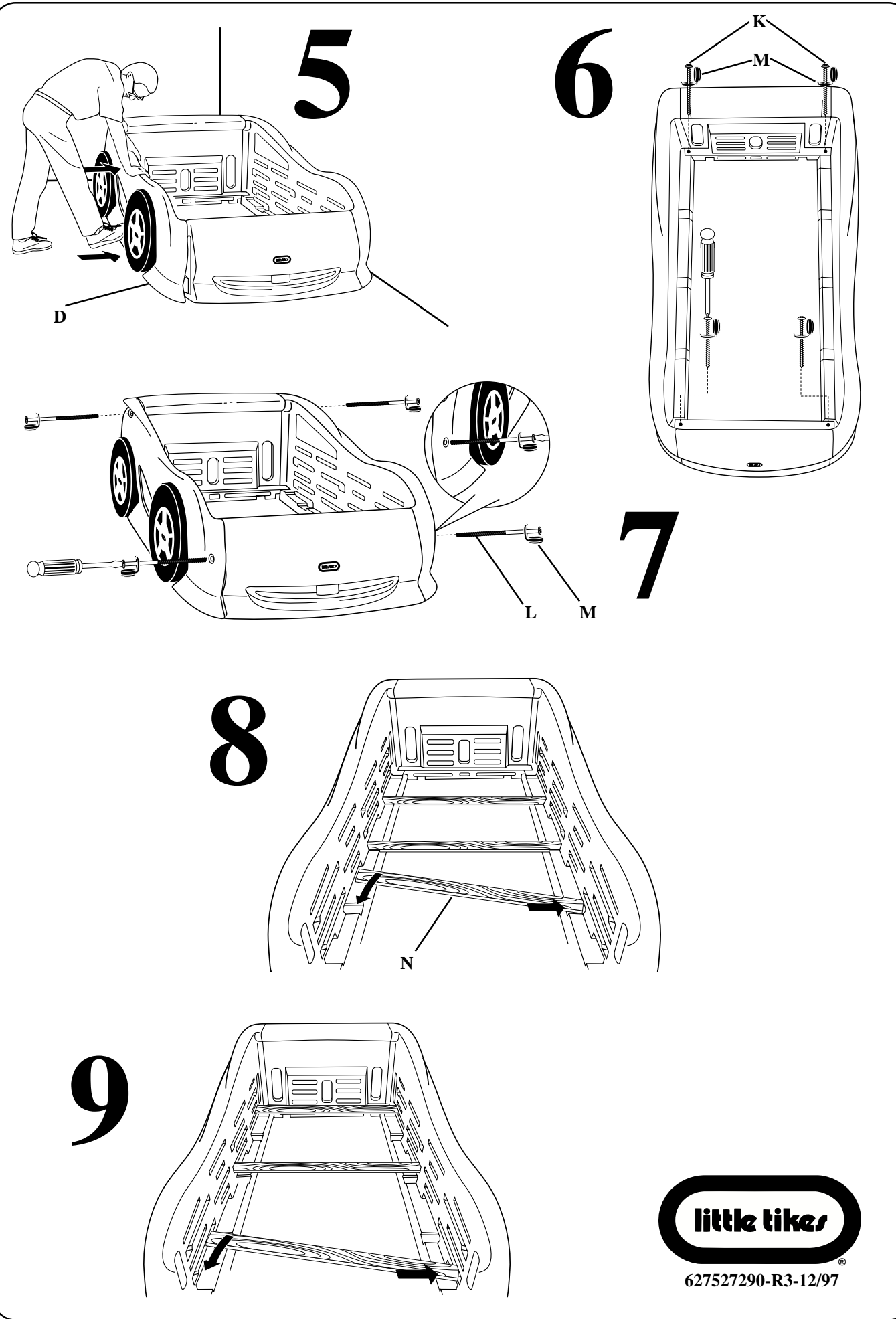
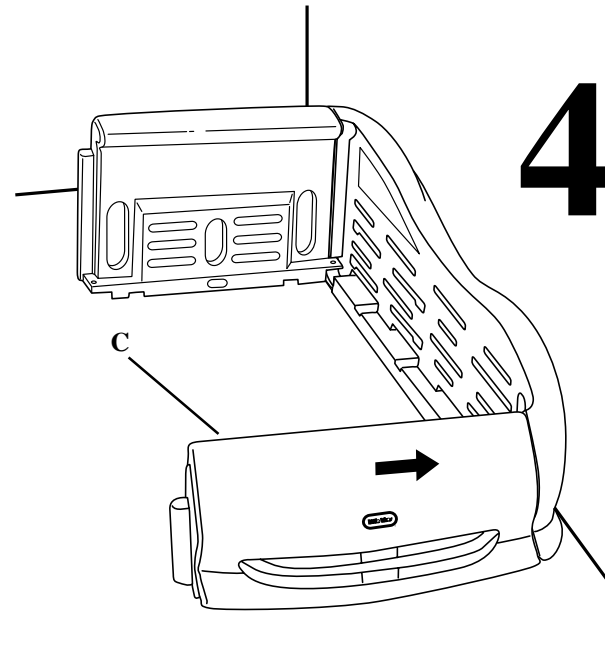
2



3



4



ENGLISH

SPORTS CAR TWIN BED

Ages 3 years & up
Please save sales receipt for proof of purchase.

ADULT ASSEMBLY REQUIRED.

The Sports Car Twin bed is designed for a standard twin mattress and box springs (not included). If you do not have twin box springs, use a bunk bed support board (not included) or a 72" x 36" x 3/4" (183 cm x 91 cm x 2 cm) sheet of plywood to support your mattress. **THE ENCLOSED WOOD SLATS WILL NOT SUPPORT A MATTRESS BY ITSELF.** Maximum weight: 200 lbs. (91 Kg)

WARNING:

- Protect your eyes. Always wear safety glasses when using a hammer.

WOOD SLAT INSTALLATION

There are 2 levels where the wood slats can be installed.

DISASSEMBLY

To disassemble, reverse order of steps for assembly.

MAINTENANCE:

- Check fasteners (K) and bolts (L) periodically for tightness. Check periodically that bolt covers (M) are shut.

CONSUMER SERVICE

TOLL-FREE NUMBER:

United States:

1-800-321-0183

Monday - Friday

For our hearing-impaired customers:
TDD/TTY 1-800-321-3291

The Little Tikes Company
PO Box 2277
2180 Barlow Rd.
Hudson, Ohio 44236-0877

United Kingdom:

0800-521558

Monday - Friday

8 a.m.-5 p.m.

Little Tikes Division -
Rubbermaid Limited
Crosby House, Meadowbank
Furlong Road, Bourne End
Bucks SL8 5AJ England

Printed in U.S.A. U.S. Pat. Appl'd For
D.R.©1996 The Little Tikes Company
A Rubbermaid Company

FRANÇAIS

LIT VOITURE DE COURSE GRAND MODÈLE

Age: 3 ans et plus
Prière de conserver le reçu comme preuve d'achat.

LE MONTAGE DEVRA ÊTRE EFFECTUÉ PAR UN ADULTE.

Le Lit Voiture de Course Grand Modèle est conçu pour être utilisé avec un matelas (190 x 90 cm) et un sommier (183 x 91 cm) (non fournis). Si vous n'avez pas de sommier, vous pouvez utiliser une planche de contre plaqué (non fournie) de 183 x 91 x 2 cm pour soutenir le matelas. **LES LATTES DE BOIS FOURNIES NE PEUVENT A ELLES SEULES SOUTENIR UN MATELAS.** Poids maximum 91 kg

ATTENTION:

- Il est recommandé de se protéger les yeux lors du montage en portant des lunettes de sécurité.

MISE EN PLACE DES LATTES DE BOIS

Il y a 2 hauteurs pour l'installation des lattes de bois.

DÉMONTAGE

Pour démonter, inverser les phases de montage.

