

little tikes®

622700

XIM622700-1 - 1/13

www.littletikes.com
www.littletikes.co.uk
www.littletikes.fr
www.littletikes.es
www.littletikes.nl
www.littletikes.pl

ENGLISH

TOTSPORT™ BASKETBALL SET

Ages: over 1 1/2 - 5 years
Please save sales receipt for proof of purchase.

WARNING:
ADULT ASSEMBLY REQUIRED.

- Keep these instructions for future reference.
- Prior to assembly, this package contains small parts: hardware which is a choking hazard and may contain sharp edges and sharp points. Keep away from children until assembled.
- Place this product on a flat surface for stability.
- To prevent tipping and potential injury, do not attempt to stand the basketball set up without first filling the base with 40 lbs. (18.2 Kg.) of sand (not included) (illus. 3). The unit may fall over without weight in the base.
- Illus 4 - 9 - Follow net attachment illustrations 4 - 9 exactly! Always make sure net is attached completely. Make sure the label on the net is along the bottom edge.

IF BALL NEEDS AIR:

1. Use a standard athletic inflating needle available at most sporting goods stores.
2. Moistening needle to insert into plug.
3. A bicycle pump is recommended to pump air into ball.
4. Inflate ball to approximately 6" (15 cm) diameter.

CONSUMER SERVICE

TOLL-FREE NUMBER:

United States:
www.littletikes.com
1-800-321-0183 Monday - Friday
The Little Tikes Company
2180 Barlow Road
Hudson, OH 44236
E-mail: littletikes.cares@littletikescare.com

United Kingdom:
www.littletikes.co.uk
Little Tikes
MGA Entertainment (UK) Ltd
50 Presley Way
Crownhill
Milton Keynes MK8 0ES
Bucks, UK
E-mail: Info.LittleTikes@mgae.com



Printed in U.S.A. D.R. ©2013 The Little Tikes Company
© The Little Tikes Company, an MGA Entertainment company. LITTLE TIKES® is a trademark of Little Tikes in the U.S. and other countries. All logos, names, characters, likenesses, images, slogans, and packaging appearance are the property of Little Tikes. Please keep this address and packaging for reference since it contains important information. Contents, including specifications and colors, may vary from photos depicted on package. Instructions included. Please remove all packaging including tags, ties & tacking stitches before giving this product to a child.

LIMITED WARRANTY

The Little Tikes Company makes fun, high quality toys. We warrant to the original purchaser that this product is free of defects in materials or workmanship for one year * from the date of purchase (dated sales receipt is required for proof of purchase). At the sole election of The Little Tikes Company, the only remedies available under this warranty will be either replacement of the defective part of the product or refund the purchase price of the product. This warranty is valid only if the product has been assembled and maintained per the instructions. This warranty does not cover abuse, accident, cosmetic issues such as fading or scratches from normal wear, or any other cause not arising from defects in material and workmanship. *The warranty period is three (3) months for daycare or commercial purchasers.

Adult assembly required

Le montage devra être effectué par un adulte

Debe ser armado por un adulto



- Ball (included) may have deflated during shipping. See instructions for how to inflate.
- Le ballon (inclus) peut s'être dégonfler pendant le transport. Voir instructions pour le regonfler.
- Es posible que la pelota (incluye) se haya desinflado durante el transporte. Lea las instrucciones para inflarla.
- Der Ball (im Lieferumfang enthalten) kann beim Transport Luft verloren haben. Er kann den Anleitungen gemäß wieder aufgepumpt werden.
- Piłka (w zestawie) w trakcie transportu może utracić znaczną ilość powietrza. Patrz na instrukcję pompowania.
- Het is mogelijk dat de bal (inbegrepen) tijdens transport is leeggelopen. Zie handleiding om de bal weer op te pompen.

U.S.A and Canada: For warranty service or replacement part information, please visit our website at www.littletikes.com, call 1-800-321-0183 or write to: Consumer Service, The Little Tikes Company, 2180 Barlow Road, Hudson OH 44236, U.S.A. Some replacement parts may be available for purchase after warranty expires—contact us for details.

Outside U.S.A and Canada: Contact place of purchase for warranty service. This warranty gives you specific legal rights, and you may also have other rights, which vary from country/state to country/state. Some countries/states do not allow the exclusion or limitation of incidental or consequential damages, so the above limitation or exclusion may not apply to you.

Please keep this manual as it contains important information.

Visit our website at www.littletikes.com to register your product online and to enter our sweepstakes. (No purchase necessary)

FRANÇAIS

TOTSPORT™ BASKETBALL

Age: de 1 1/2 à 5 ans
Prière de conserver le reçu comme preuve d'achat.

AVERTISSEMENT:
UN ADULTE DOIT EFFECTUER L'ASSEMBLAGE.

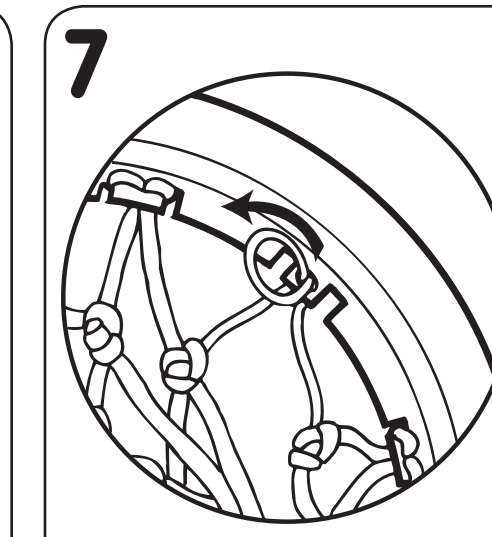
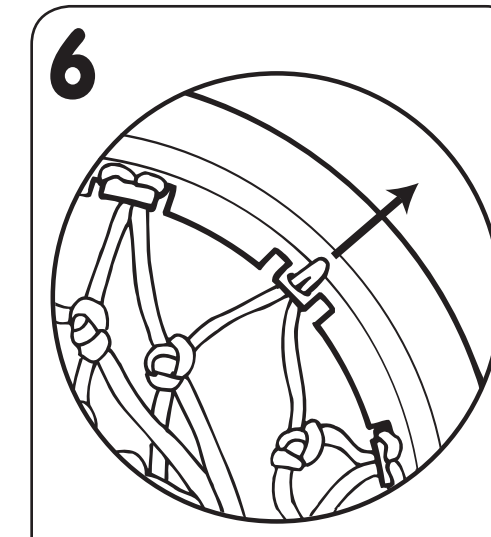
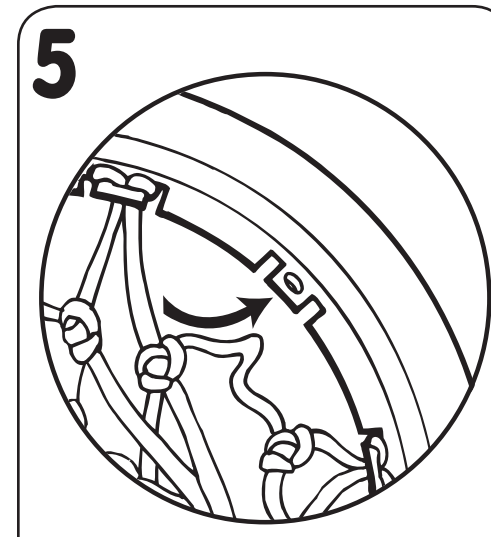
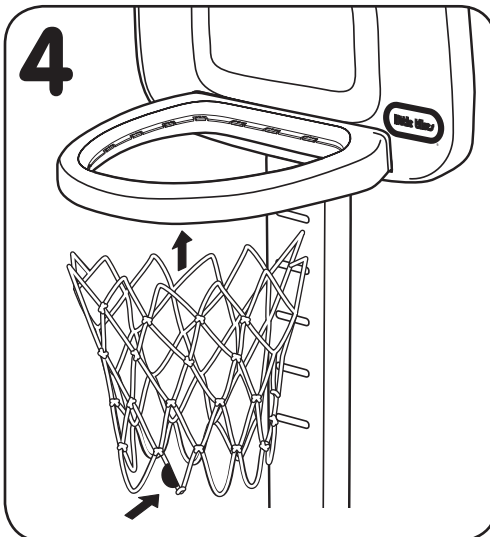
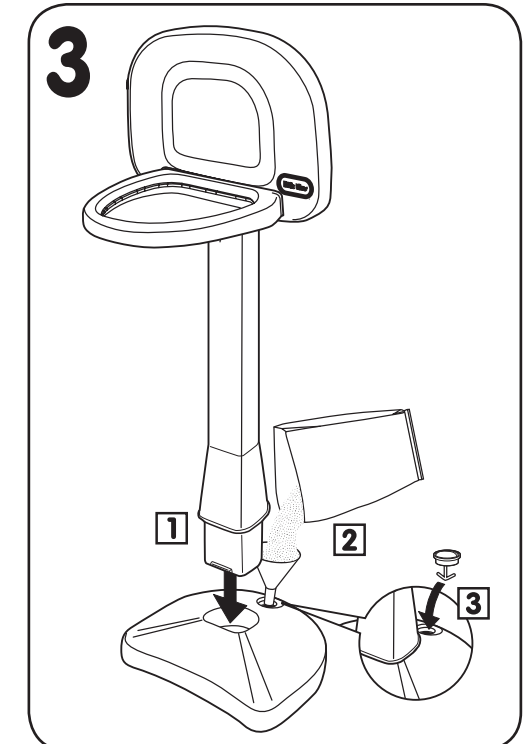
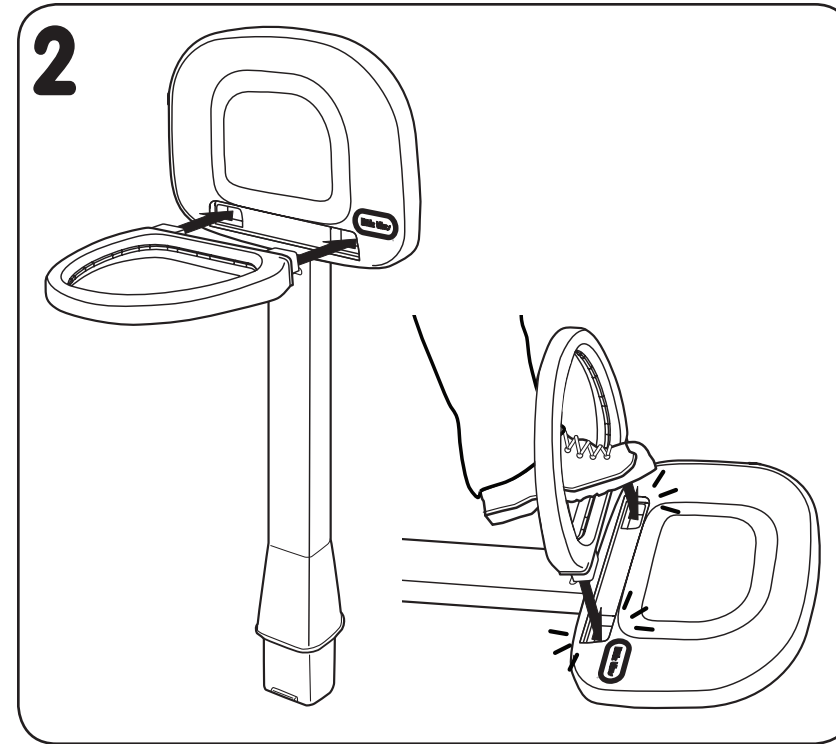
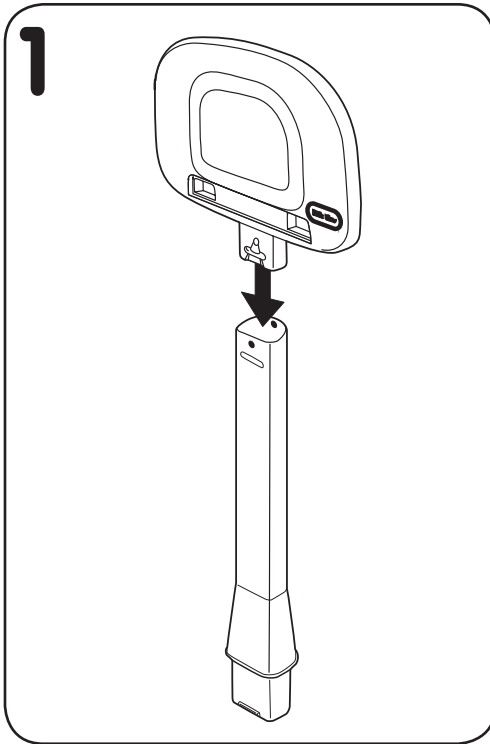
- Conserver ces instructions à titre de référence.
- Avant l'assemblage du produit, ce paquet contient des petites pièces de matériel qui peuvent présenter un risque d'étouffement, et des bords et des arrondis tranchants. Tenir hors de portée des enfants avant l'assemblage complet.
- Placer le basket ball sur une surface plate pour un maximum de stabilité.
- Pour éviter tout renversement ou blessure potentielle, ne pas tenter de positionner l'ensemble de Basketball sans d'abord remplir la base avec 18.2 kg de sable (non compris) (illus.3). L'unité pourrait tomber sans le poids dans la base.
- Illus. 4 - 9 Suivez avec exactitude les illustrations 4 - 9 pour l'attachement du filet ! Toujours s'assurer que le filet est complètement attaché. S'assurer que l'étiquette se situe le long du bord inférieur.

POUR GONFLER LE BALLON :

1. Utiliser une aiguille de gonflage standard disponible dans tous les magasins de sport.
2. Humidifier l'aiguille avant de l'introduire dans le ballon.
3. Une pompe de bicyclette est recommandée pour gonfler le ballon.
4. Gonfler le ballon jusqu'à ce qu'il atteigne 15 cm de diamètre.

SERVICE CONSOMMATEURS

www.littletikes.fr



Little Tikes
MGA Entertainment Netherlands BV
klantenservice@mgae.com
Fax : +31 (0)20 659 8034



Imprimé aux États-Unis.
© The Little Tikes Company, et MGA Entertainment company. LITTLE TIKES® est une marque de commerce de Little Tikes aux États-Unis et dans d'autres pays. Tous les logos, noms, caractères, similitudes, images, slogans et apparence d'emballage sont la propriété de Little Tikes. Merci de conserver cette adresse et cet emballage car ils contiennent des informations importantes. Merci d'enlever l'emballage, y compris les étiquettes, liens et fils cousus, avant de donner ce jouet à un enfant. Le contenu, y compris les spécifications et les couleurs, peut varier des illustrations de l'emballage. Instructions incluses.

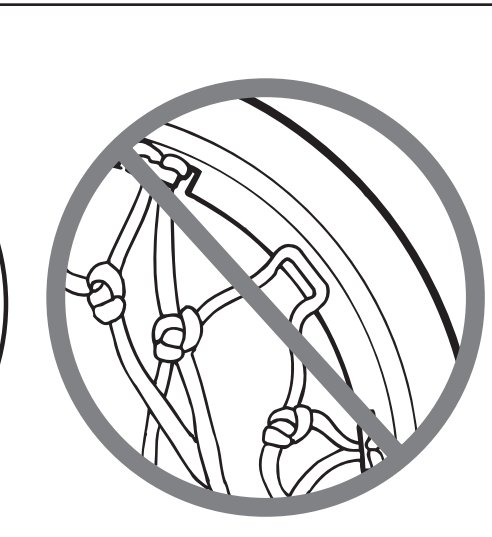
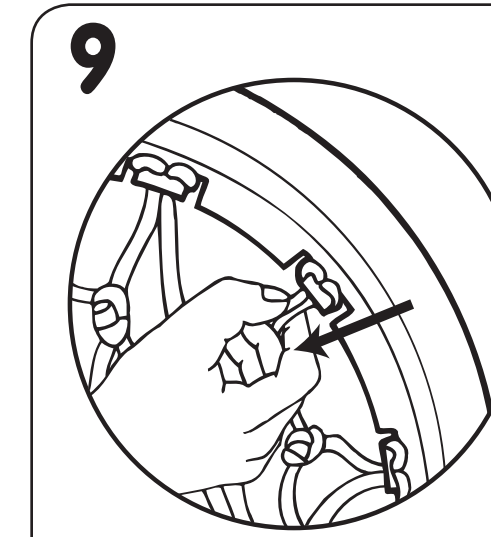
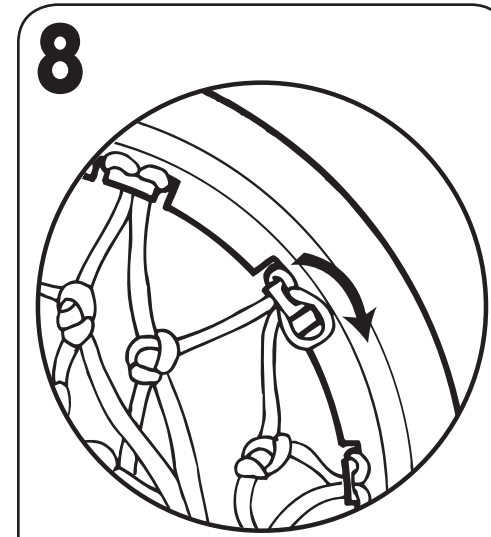
GARANTIE

The Little Tikes Company fabrique des jouets amusants de qualité exceptionnelle. Nous garantissons à l'acheteur d'origine que ce produit est exempt de vices de matériau ou de fabrication pendant une année* à compter de sa date d'achat (le reçu d'achat daté est exigé comme preuve d'achat). Au titre de la présente garantie, la seule responsabilité de The Little Tikes Company et le seul recours se limitent au remplacement des pièces défectueuses du produit ou au remboursement du prix d'achat du produit. La présente garantie est valable uniquement si le produit a été assemblé et entretenu conformément aux instructions fournies. La présente garantie ne couvre ni les dommages résultant d'une utilisation abusive ou d'un accident, ni l'apparence esthétique telle les décolorations ou les rayures dues à l'usage normale ou à toute autre cause ne relevant pas de vices de matériau ou de fabrication. *La période de garantie est de trois (3) mois pour les services de garderie et les acheteurs commerciaux.

États-Unis et Canada: Pour obtenir des informations sur le service de garantie ou de remplacement des pièces veuillez visiter notre site Web : www.littletikes.com, appeler le 1-800-321-0183 ou écrire à : Consumer Service, The Little Tikes Company, 2180 Barlow Road, Hudson OH 44236, U.S.A. Certaines pièces de rechange peuvent être achetées après l'expiration de la garantie - veuillez nous contacter pour obtenir de plus amples informations.

À l'extérieur des États-Unis et du Canada: Veuillez contacter le magasin où le produit a été acheté pour vous informer sur le service de garantie. La présente garantie vous offre des droits spécifiques reconnus par la loi, mais il se peut que vous ayez d'autres droits qui varient de pays / province à pays / province. Certains pays ou certaines provinces n'autorisent pas l'exclusion ou la limitation pour les dommages consécutifs ou fortuits, par conséquent la limitation ou l'exclusion qui précède peut ne pas s'appliquer à votre cas.

Gardez ce manuel car il renferme des renseignements importants.



ESPAÑOL

TOTSPORT™ JUEGO DE BALONCESTO

Edades: 1 1/2 a 5 años

Por favor guarde el recibo de venta como prueba de compra.

⚠️ IADVERTENCIA: ES NECESARIA LA SUPERVISIÓN ADULTA.

- Guarde estas instrucciones para referencia futura.
- Antes de ensamblar los componentes, recuerde que el paquete contiene piezas pequeñas con las que los niños podrían atragantarse. Asimismo, posee bordes afilados y puntas aguzad as. Hasta no terminar de ensamblar todas las piezas, mantenga alejados a los niños.
- Coloque este juego en una superficie plana para que quede estable.
- Para evitar que la estructura de baloncesto se vuelque y cause lesiones, no intente ponerla de pie sin antes llenar la base con 18.2 kg de arena (no incluida) (Ilus. 3). La unidad puede caerse sin peso en la base.
- Ilus. 4 - 9 Siga con exactitud las ilustraciones 4 a 9 para colocar la red. Siempre asegúrese que la red esté colocada en su totalidad. Asegúrese que la etiqueta en la red esté paralela al borde inferior.

SI EL BALÓN NECESITA AIRE:

- Use la aguja de inflar estándar que se vende en la mayoría de las tiendas de artículos deportivos.
- Humedezca la aguja para colocarla en la válvula.
- Para inflar el balón se recomienda usar un inflador de bicicletas.
- Infle el balón hasta que quede de aproximadamente 15 cm de diámetro.

SERVICIO AL CLIENTE

www.littletikes.es

Spain:

Bandai España S.A.

Avda. del Vidrio, 18-20

19200 Azuqueca de Henares

(Guadalajara) España

C.I.F.: A-19159573

Impreso en E.U.A.

© The Little Tikes Company, una compañía de MGA Entertainment. LITTLE TIKES® es una marca registrada de Little Tikes en EE.UU. y otros países. Todos los logotipos, nombres, personajes, representaciones, imágenes, eslóganes y apariencia del embalaje son propiedad de Little Tikes. Conserve esta dirección y embalaje para referencia ya que contiene información importante. El contenido, incluyendo especificaciones y colores, puede ser diferente a las fotos que se muestran en el paquete. Instrucciones incluidas. Antes de darle este producto al niño quitele todo el embalaje, incluyendo etiquetas, amarras y costuras.

GARANTIA

La compañía Little Tikes fabrica juguetes divertidos de alta calidad. Le garantizamos al comprador original que este producto está libre de defectos de material o mano de obra por un año * a partir de la fecha de compra (se requiere el recibo de compra fechado como prueba). A exclusiva elección de la compañía Little Tikes, el único remedio disponible bajo esta garantía será el reemplazo de la parte defectuosa del producto o el reembolso del precio de compra de dicho producto. Esta garantía es válida solamente si el producto ha sido montado y mantenido según las instrucciones. Esta garantía no cubre abuso, accidente, aspectos cosméticos tales como el descoloramiento o las rayas como consecuencia de un uso normal, ni ningún otro problema que no surja de defectos de material o mano de obra. *El periodo de garantía es de tres (3) meses para guarderías o compradores comerciales.

Fuera de EE.UU. y Canadá: Póngase en contacto con el lugar de compra para el servicio de garantía. Esta garantía le otorga derechos legales específicos y es posible también que tenga otros derechos que varían según el país/estado. Algunos países/estados no permiten la exclusión o limitación de daños concomitantes o consecuentes, por lo cual la limitación o exclusión mencionada puede no aplicarse a usted.

Conserve este manual ya que contiene información importante.

DEUTSCH

TOTSPORT™ BASKETBALLSPIEL

Alter: ab 1 1/2 - 5 Jahre

Bitte den Kassenzettel als Beleg aufbewahren.

⚠️ WARNUNG: ZUM ZUSAMMENBAU IST DIE HILFE EINES ERWACHSENEN ERFORDERLICH.

- Diese Anleitungen zur späteren Einsicht aufbewahren!
- Vor der Montage enthält diese Packung Kleinteile: Metallteile, die eine Erstickungsgefahr darstellen und scharfe Kanten und Spitzen haben. Vor dem Zusammenbau von Kindern fernhalten.
- Aus Gründen der Stabilität muss dieses Spielgerät auf einer flachen Oberfläche stehen.
- Um mögliche Verletzungen durch umfallenden Basketballständer zu vermeiden, den Fusssockel vor dem Aufstellen unbedingt zuerst mit 18,2 kg Sand füllen (nicht enthalten) (Abb. 3). Ohne das Gewicht im Sockel kann der Ständer umfallen.
- Abb. 4 - 9 Zum Anbringen des Netzes müssen die Abbildungen 4 - 9 genau befolgt werden! Vergewissern Sie sich, daß das Netz vollständig befestigt ist. Vergewissern Sie sich, daß das Etikett des Netzes sich an der Unterseite befindet.

FALLS DER BALL AUFGEBLASEN WERDEN MUSS:

- Eine in den meisten Sportgeschäften erhältliche Pumpeninjektionsnadel benutzen.
- Die Nadel anfeuchten, bevor sie in das Ventil eingesetzt wird.
- Zum Aufpumpen des Balles empfiehlt sich die Benutzung einer Fahrradpumpe.
- Den Ball auf ungefähr 15,2 cm.

KUNDENSERVICE:

www.littletikes.com

Zapf Creation AG

Mönchrödener Str. 13

D-96472 Rödental

Tel: +49 (0) 9563 7251-0

Gedruckt in V.S.A.

© The Little Tikes Company, ein Unternehmen von MGA Entertainment. LITTLE TIKES® ist ein Markenzeichen von Little Tikes in den USA und anderen Ländern. Alle Logos, Namen, Gestalten, Abbilder, Images, Slogans und Verpackungsdesigns sind das Eigentum von Little Tikes. Diese Verpackung bitte für mögliche Rückfragen aufbewahren. Sie enthält wichtige Informationen. Bitte entfernen Sie die Verpackung sowie jegliche Anhänger, Befestigungen und Fäden, bevor das Produkt in die Hände eines Kindes gelangt. Abweichungen des Inhalts in Farbe und Gestaltung gegenüber den Abbildungen auf der Verpackung vorbehalten. Anleitung enthalten.

GARANTIE

The Little Tikes Company stellt lustige, hochwertige Spielsachen her. Wir gewähren dem Erstkäufer vom Zeitpunkt des Erwerbs eine auf ein Jahr * befristete Garantie hinsichtlich Materialien und Verarbeitung (Kaufbeleg mit Datum ist erforderlich). Garantieleistungen erfolgen einzig nach dem Ermessen von The Little Tikes Company und beschränken sich auf den Ersatz des fehlerhaften Teils oder die Rückerstattung des Kaufpreises des Produktes. Garantieanspruch besteht nur, wenn das Produkt den Anweisungen entsprechend zusammengebaut und gewartet wurde. Die Garantie erstreckt sich nicht auf Missbrauch, Unfall, Schönheitsfehler wie Verblassen oder Kratzer durch normale Abnutzung oder alle anderen Ursachen, die sich nicht aus Material- oder Verarbeitungsfehlern ergeben.

Außerhalb der U.S.A und Kanadas: Kontaktieren Sie bei Garantieansprüchen die Verkaufsstelle. Diese Garantie gibt Ihnen spezifische gesetzliche Rechte. Sie mögen noch weitere Rechte haben, die von Land/Staat zu Land/Staat unterschiedlich sind. Einige Länder/Staaten gestatten nicht den Ausschluss von befalligig entstandenen oder Folgeschäden, so dass die obigen Einschränkungen auf Sie möglicherweise nicht zutreffen. *Die Garantiefrist beträgt drei (3) Monate für Kindertagesstätten oder kommerzielle Käufer.

Bitte bewahren Sie diese Anleitung auf, sie enthält wichtige Informationen.

POLSKI

ZESTAW DO KOSZYKÓWKI TOTSPORT™

Wiek: od 1 1/2 lat

Prosimy zachować paragon jako dowód zakupu.

⚠️ OSTRZEŻENIE: WYMAGANY MONTAŻ PRZEZ OSOBĘ DOROSŁĄ.

- Prosimy zachować tę instrukcję na wypadek ewentualnych wątpliwości.
- Niezmontowana zabawka zawiera małe części i materiały, które stwarzają niebezpieczeństwo połknięcia lub zranienia ostrymi krawędziami i narożnikami. Chronić przed dziećmi, zanim zabawka nie zostanie złożona.
- W celu zapewnienia stabilności należy ustawić produkt na płaskiej powierzchni.
- W celu uniknięcia upadków i ewentualnych obrażeń nie wolno stawać na zestawie do koszykówki bez uprzedniego wypełnienia podstawy piaskiem o masie 18,2 kg (brak w zestawie)(rys. 3). Bez odpowiedniego obciążenia podstawy zabawka może się przewrócić.
- Rys. 4 – 9 - Należy dokładnie przestrzegać instrukcji doczepiania siatki przedstawionej na rysunkach 4 – 9! Należy zawsze upewnić się, że została ona w pełni doczepiona. Sprawdzić, czy etykiетка siatki umieszczona jest wzdłuż dolnej krawędzi.

W RAZIE KONIECZNOŚCI DOPOMPOWANIA PIŁKI:

- Należy używać standardowej igły pompującej do urządzeń lekkoatletycznych dostępnej w większości dobrych sklepów sportowych.
- Zwilżyć igłę przed umieszczeniem jej w otworze.
- Do napompowania piłki zalecane jest użycie pompki rowerowej.
- Napompować piłkę do średnicy ok. 15 cm.

OBSŁUGA KLIENTA

www.littletikes.pl

Ul. Grottgera 15a

76-200 Ślupsk

Poland

tel. + 48 59 847 44 17

fax + 48 59 847 44 46

Wydrukowano w USA.

© The Little Tikes Company należy do koncernu MGA Entertainment. LITTLE TIKES® jest znakiem towarowym Little Tikes w Stanach Zjednoczonych i innych krajach. Wszystkie logo, nazwy, znaki, wizerunki, obrazy, hasła i wygląd opakowań są własnością firmy Little Tikes. Adres i opakowanie należy zachować do konsultacji, ponieważ zawiera ważne informacje. Zawartość, w tym specyfikacja i kolory, mogą się różnić od zdjęć umieszczonych na opakowaniu. Instrukcja dołączona. Przed przekazaniem tego produktu dziecku należy usunąć całe opakowanie, w tym etykiety, taśmy i zszywki.

GWARANCJA

Firma Little Tikes produkuje wesole zabawki wysokiej jakości. Kupujący otrzymuje od nas gwarancję, że nasz produkt jest wolny od wad w materiałach lub wykonaniu przez okres jednego roku? od daty zakupu (jako dowód zakupu wymagany jest paragon opatrzony datą). Zgodnie z decyzją firmy Little Tikes do uprawnień konsumenta w ramach reklamacji będzie należała wymiana wadliwych części lub zwrot ceny zakupu produktu. Niniejsza gwarancja ma zastosowanie wyłącznie, jeśli produkt został zmontowany i

jest konserwowany zgodnie z instrukcją. Gwarancja ta nie obejmuje przypadków niewłaściwego użycia, nieszczęśliwych wypadków, kwestii kosmetycznych takich jak utrata intensywności koloru czy zadrapania powstałe w wyniku normalnego użytkowania, ani też jakichkolwiek innych powodów nie wynikających z wad w materiałach lub wykonaniu.

U.S.A i Kanada: Aby uzyskać pomoc w sprawie gwarancji, odwiedź stronę internetową www.littletikes.com, zadzwoń pod numer 1-800-321-0183 lub napisz na adres: Consumer Service, The Little Tikes Company, 2180 Barlow Road, Hudson OH 44236, U.S.A. Niektóre części wymienne są dostępne również po upływieciu gwarancji; w tej sprawie prosimy o kontakt z nami.

Poza granicami U.S.A i Kanady: Aby uzyskać pomoc w sprawie gwarancji, należy skontaktować się ze sprzedawcą. Gwarancja ta przyznaje konsumentowi określone prawa, lecz nie ogranicza innych praw wynikających z obowiązujących przepisów prawnych, jakie mogą mu przysługiwać. W niektórych przypadkach niemożliwe będzie wyłącznie odpowiedzialności za uszkodzenia przypadkowe, a więc powyższe ograniczenia nie będą miały zastosowania.

Prosimy zachować niniejszą instrukcję obsługi – zawiera ona ważne informacje.

NEDERLANDS

TOTSPORT™ BASKETBALLSET

Leeftijd: 1 1/2 - 5 jaar

Bewaar a.u.b. uw kassabon als bewijs van aankoop.

⚠️ WAARSCHUWING MONTAGE DOOR VOLWASSENE.

- Bewaar deze handleiding voor referentie.
- Vóór montage bevat het pakket kleine onderdelen: bevestigingsmiddelen die verstikkingsgevaar opleveren en die scherpe randen en punten kunnen hebben. Buiten bereik van kinderen houden totdat de montage is voltooid.
- Plaats dit product op een vlakke ondergrond voor optimale stabiliteit.
- Vul het voetstuk eerst met 18 kg zand (niet inbegrepen) voordat u de basketbalset overeind zet om kantelen en mogelijk letsel te voorkomen (Afb. 3). De set kan omvallen zonder gewicht in het voetstuk.
- Fig. 4 - 9 Volg figuur 4 - 9 precies voor de bevestiging van het net. Zorg ervoor dat het net altijd geheel is bevestigd. Zorg ervoor dat het etiket aan de onderrand van het net zit.

OPBLAZEN VAN DE BAL:

- Vul de bal met een standaard vulnaald zoals die verkrijgbaar is in de meeste sportzaken.
- Bevochtig de naald voor u die in de vul-opening prikt.
- Oppompen gaat het beste met een fietspomp.
- Pomp de bal op tot een diameter van ca. 15,2 cm.

CONSUMENTEN SERVICE

www.littletikes.nl

MGA Entertainment Netherlands BV/Belgium BVBA

Sloterweg 303A,

1171 VC Badhoevedorp, Netherlands

Tel: +31 (0) 20 354 8034

Fax: +31 (0) 20 659 8034

klantenservice@mgae.com

Gedrukt in V.s.a.

© The Little Tikes Company, onderdeel van MGA Entertainment. LITTLE TIKES® is een handelsmerk van Little Tikes in de V.S. en andere landen. Alle logo's, namen, symbolen, gelijkenissen, afbeeldingen, slogans en verpakingsvormen zijn het eigendom van Little Tikes. Het adres en de verpakking bevatten belangrijke informatie, bewaar beide dus goed. Verwijder al het verpakingsmateriaal, inclusief labels, touwtjes en nietjes voordat u dit product aan een kind geeft. De inhoud, met inbegrip van de specificaties en kleuren, kan afwijken van de foto's die op de verpakking zijn afgebeeld. Inclusief gebruiksaanwijzing.

GARANTIE

The Little Tikes Company vervaardigt leuk speelgoed van hoge kwaliteit. Wij garanderen de oorspronkelijke koper dat dit product gedurende één jaar* vanaf de datum van aankoop vrij zal zijn van materiaal- en productiefouten (gedateerde aankoopbon is vereist als bewijs van aankoop). Maar keuze van The Little Tikes Company bestaan de enige rechtsmiddelen die beschikbaar zijn in het kader van deze garantie uit vervanging van het defecte onderdeel van het product of restitutie van de verkoopprijs van het product. Deze garantie is alleen geldig als het product is gemonteerd en onderhouden volgens de instructies. Deze garantie omvat geen misbruik, ongevallen, cosmetische kwesties zoals verkleuring of krassen als gevolg van normale slijtage, of enige andere oorzaak dan materiaal- en productiefouten. **Buiten de Verenigde Staten en Canada:** Neem contact op met uw verkoper voor meer informatie over de garantieservice. Deze garantie biedt u specifieke wettelijke rechten. Bovendien hebt u mogelijk nog andere rechten. Deze kunnen echter van land tot land of van staat tot staat verschillen. In sommige landen en staten is uitsluiting of beperking van incidentele of gevolgschade niet toegestaan, dus is de bovenstaande beperking of uitsluiting mogelijk niet op u van toepassing. *De garantieperiode bedraagt drie (3) maanden voor kinderdagverblijven of zakelijke klanten.

Bewaar deze handleiding goed, er staat belangrijke informatie in.